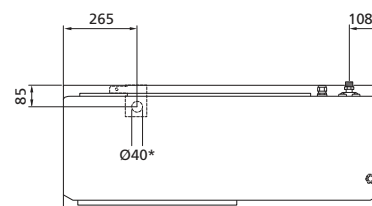
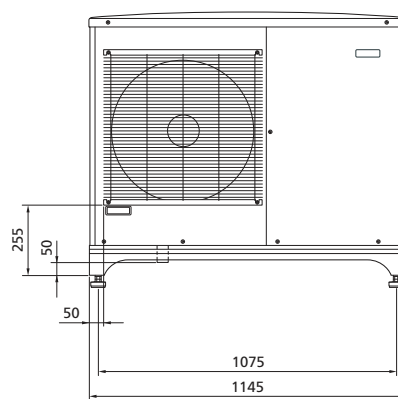
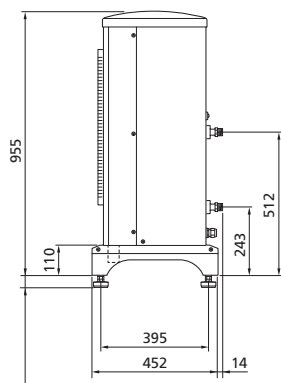
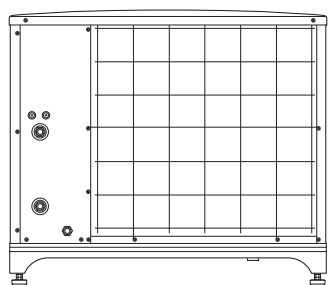
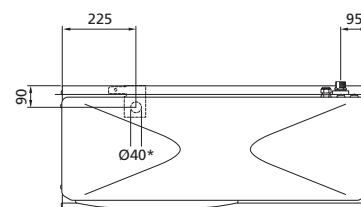
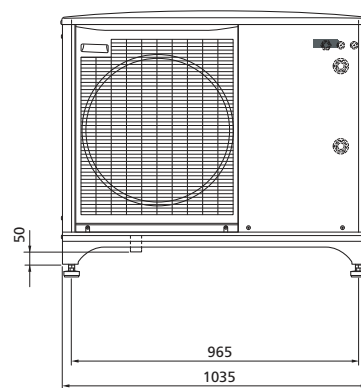
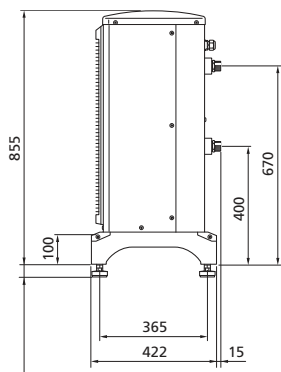
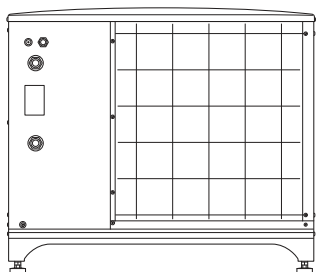
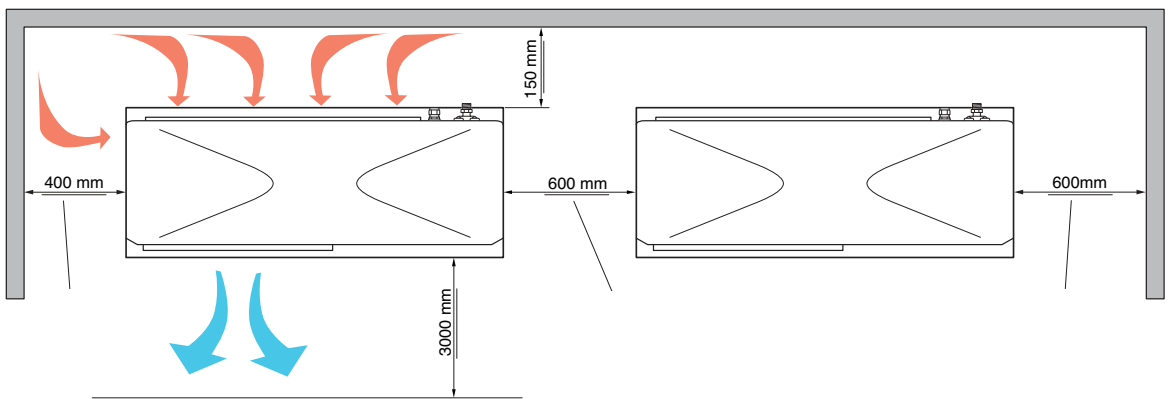
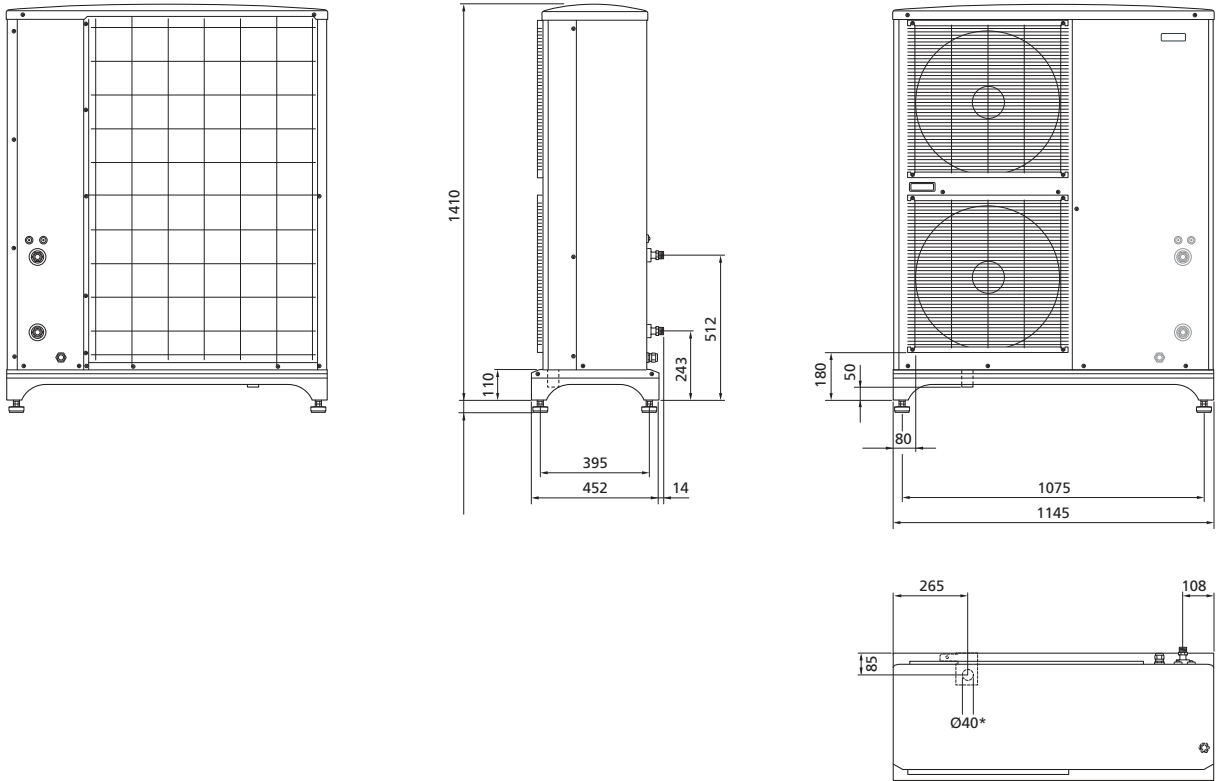


Dimensioni e coordinate di disposizione

F2040-8



F2040-16

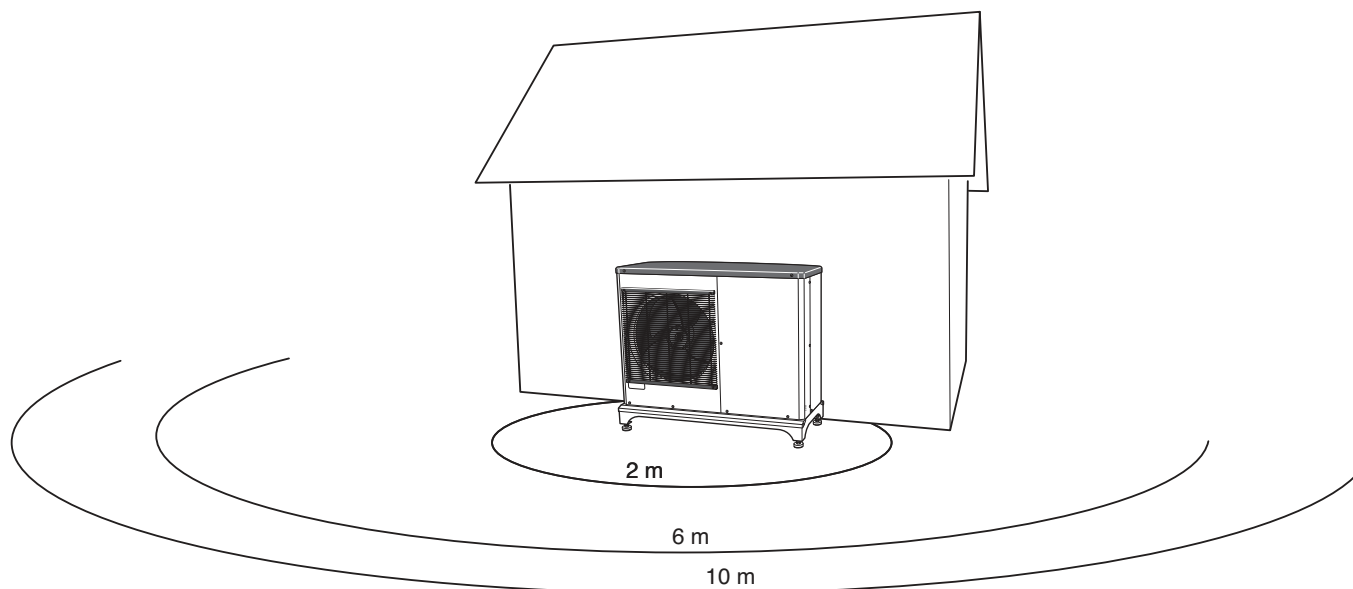


Livelli di pressione acustica

F2040 viene generalmente posizionato accanto a una parete della casa, producendo onde sonore dirette che devono essere considerate. Di conseguenza, cercare sempre di individuare una posizione sul lato rivolto verso l'area del vicinato meno sensibile ai rumori.

I livelli di pressione acustici vengono ulteriormente influenzati da pareti, mattoni, dislivelli nel terreno, ecc. e pertanto devono essere considerati solo come valori guida.

F2040 regola la velocità della ventola a seconda della temperatura ambiente e della temperatura di evaporazione.



| Pompa di calore aria/acqua | | F2040-8 | F2040-12 | F2040-16 |
|--|----------|---------|----------|----------|
| Livello di potenza sonora* a norma EN12102 a 7/45 (nominale) | $L_W(A)$ | 54 | 57 | 61 |
| Livello di pressione sonora in campo aperto a una distanza di 2 m.* | dB(A) | 40 | 43 | 47 |
| Livello di pressione sonora in campo aperto a una distanza di 6 m.* | dB(A) | 30,5 | 33,5 | 37,5 |
| Livello di pressione sonora in campo aperto a una distanza di 10 m.* | dB(A) | 26 | 29 | 33 |

*spazio libero.

Specifiche tecniche

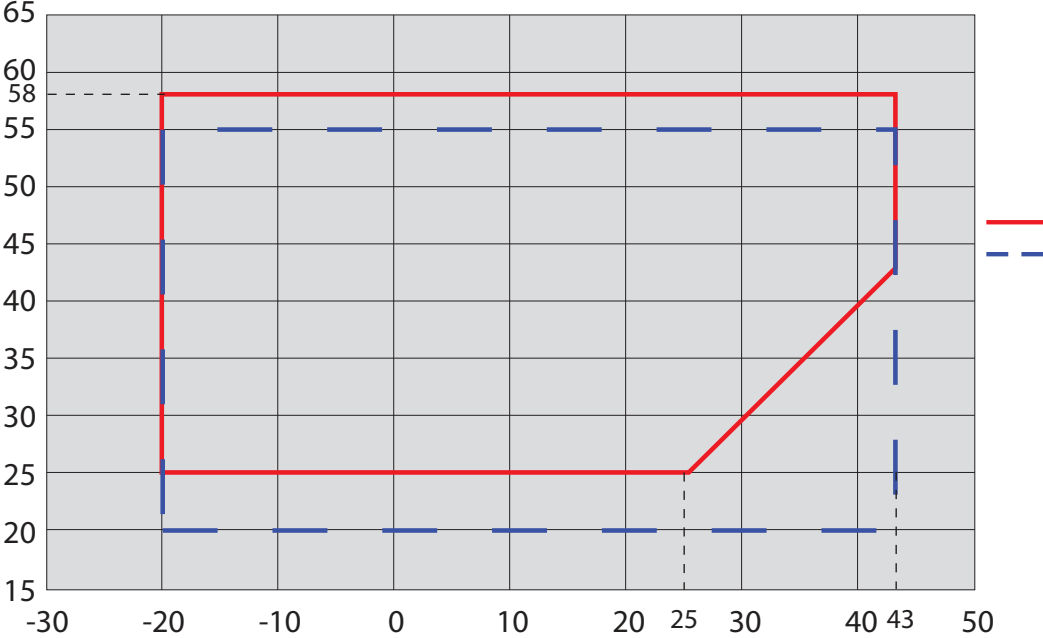
| Pompa di calore aria/acqua | | F2040-8 | F2040-12 | F2040-16 |
|--|----------------------------|---------------------------|-----------------|-----------------|
| Riscaldamento | Temp. est. / temp. mandata | Nominale | Nominale | Nominale |
| Dati di potenza a norma EN14511 ΔT5K Specificato / alimentazione / COP (kW/kW/-) | 7/35 °C (pavimento) | 3,86/0,83/4,65 | 5,21/1,09/4,78 | 7,03/1,45/4,85 |
| | 2/35 °C (pavimento) | 5,11/1,36/3,76 | 6,91/1,79/3,86 | 9,33/2,38/3,92 |
| | -7/35 °C (pavimento) | 6,64/2,48/2,68 | 8,98/3,26/2,75 | 12,12/4,33/2,80 |
| | 2/55 °C | 4,75/2,07/2,29 | 6,42/2,72/2,36 | 8,67/3,62/2,40 |
| | 7/45 °C | 3,70/1,00/3,70 | 5,00/1,31/3,82 | 6,75/1,74/3,88 |
| | 2/45 °C | 5,03/1,70/2,96 | 6,80/2,24/3,04 | 9,18/2,98/3,08 |
| | -7/45 °C | 6,58/3,06/2,15 | 8,90/4,03/2,21 | 12,01/5,36/2,24 |
| | -15/45 °C | 5,13/3,03/1,69 | 6,94/3,99/1,74 | 9,36/5,31/1,76 |
| | 7/55 °C | 3,50/1,17/2,99 | 4,73/1,54/3,07 | 6,38/2,04/3,13 |
| | -7/55 °C | 5,29/2,68/1,97 | 7,15/3,53/2,03 | 9,66/4,69/2,06 |
| Raffrescamento | Temp. est. / temp. mandata | Max | Max | Max |
| Dati di potenza a norma EN14511 ΔT5K Nominale / assorbita / EER | 27/7 °C | 7,52/2,37/3,17 | 9,87/3,16/3,13 | 13,30/3,99/3,33 |
| | 27/18 °C | 11,20/3,20/3,50 | 11,70/3,32/3,52 | 17,70/4,52/3,91 |
| | 35/7 °C | 7,10/2,65/2,68 | 9,45/3,41/2,77 | 13,04/4,53/2,88 |
| | 35/18 °C | 9,19/2,98/3,08 | 11,20/3,58/3,12 | 15,70/5,04/3,12 |
| Dati elettrici | | | | |
| Tensione nominale | | 230V 50 Hz, 230V 2CA 50Hz | | |
| Corrente operativa massima, pompa di calore | A _{rms} | 16 | 23 | 25 |
| Corrente di funzionamento massima del compressore | A _{rms} | 15 | 22 | 24 |
| Corrente di spunto | A _{rms} | 5 | 5 | 5 |
| Potenza nominale, ventola | W | 86 | 86 | 2 x 86 |
| Fusibile ¹⁾ | A _{rms} | 16 | 25 | 25 |
| Circuito del refrigerante | | | | |
| Tipo di refrigerante | | R410A | | |
| Tipo di compressore | | Twin Rotary | | |
| Olio del compressore | | M-MA68 | | |
| Volume | kg | 2,55 | 2,9 | 4,0 |
| Valore di stacco pressostato HP | MPa | 4,15 (41,5 bar) | | |
| Valore di stacco pressostato LP | MPa | 0,079 (0,79 bar) | | |
| Evaporatore | | | | |
| Portata dell'aria | m ³ /h | 3000 | 4380 | 6000 |
| Temp. aria max/min | °C | -20/43 | | |
| Sistema di sbrinamento | | inversione del ciclo | | |
| Fluido riscaldante | | | | |
| Pressione minima/massima del circuito del fluido riscaldante | MPa | 0,05/0,25 (0,5/2,5bar) | | |

| Pompa di calore aria/acqua | | F2040-8 | F2040-12 | F2040-16 |
|--|-----|----------------|-----------------|-----------------|
| Volume minimo, impianto di climatizzazione, riscaldamento/raffrescamento | l | 50 | 80 | 150 |
| Volume minimo, sistema di climatizzazione, raffrescamento a pavimento | l | 80 | 100 | 150 |
| Portata massima, sistema di climatizzazione | l/s | 0,38 | 0,57 | 0,79 |
| Portata minima, impianto di climatizzazione, al 100% della velocità della pompa di circolazione (portata di sbrinamento) | l/s | 0,19 | 0,29 | 0,39 |
| Portata minima, riscaldamento | l/s | 0,12 | 0,15 | 0,25 |
| Portata minima, raffrescamento | l/s | 0,15 | 0,20 | 0,32 |
| Temp. max/min del fluido riscaldante a funzionamento continuo | °C | 58/25 | | |
| Diametro raccordo fluido riscaldante | | G1" | | |
| Dimensioni e peso | | | | |
| Larghezza | mm | 1035 | 1145 | 1145 |
| Profondità | mm | 422 | 452 | 452 |
| Altezza con cavalletto | mm | 895 (+50/-0) | 995 (+50/-0) | 1450 (+50/-0) |
| Peso (imballaggio escluso) | kg | 90 | 105 | 135 |
| Varie | | | | |
| Classe di protezione | | IP 24 | | |
| Colore | | grigio scuro | | |
| Parte n. | | 064 109 | 064 092 | 064 108 |

¹⁾La potenza nominale è limitata con fusibili inferiori.

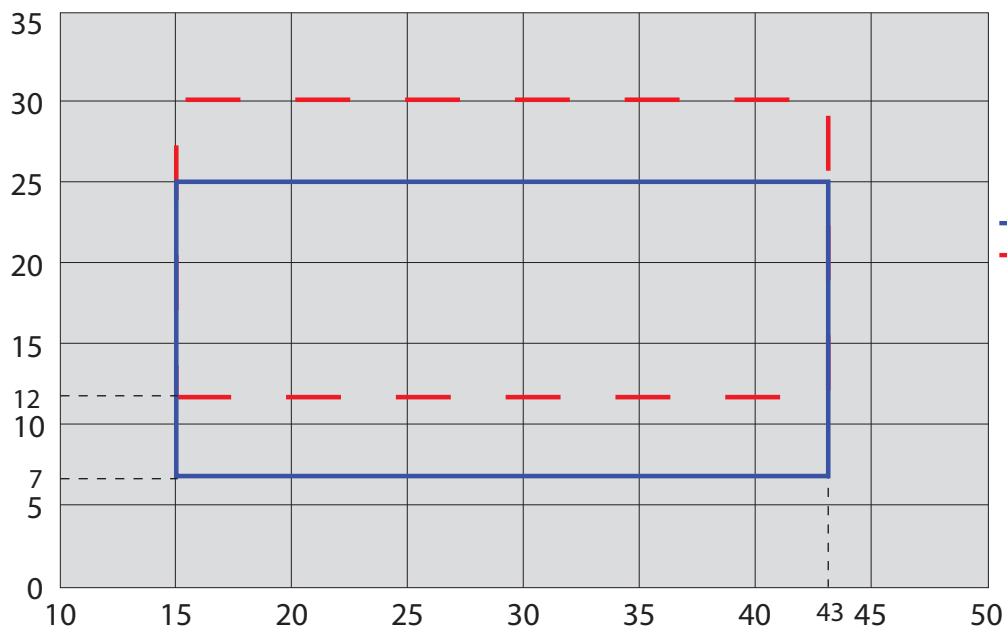
Intervallo di funzionamento del compressore, riscaldamento

F2040-8, -12, -16



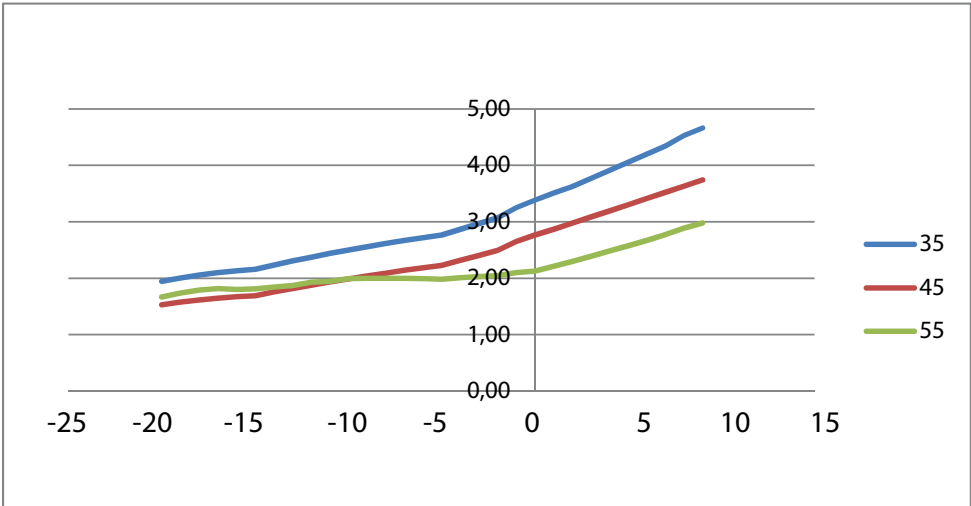
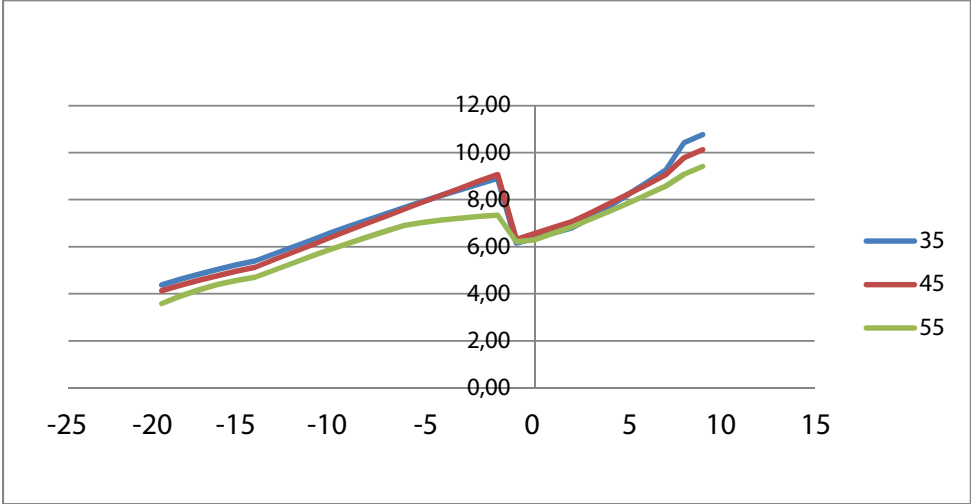
Intervallo di funzionamento del compressore, raffreddamento

F2040-8, -12, -16

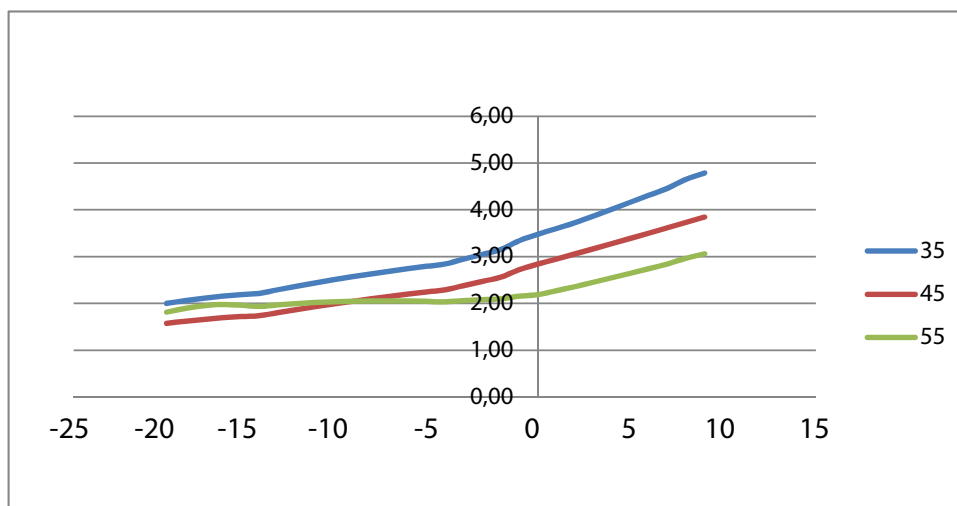
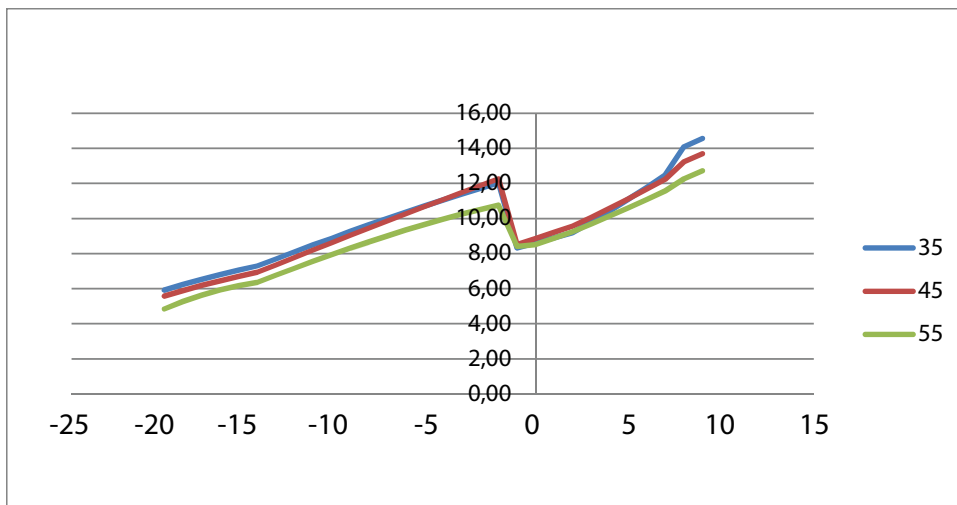


Potenza e COP a diverse temperature di mandata

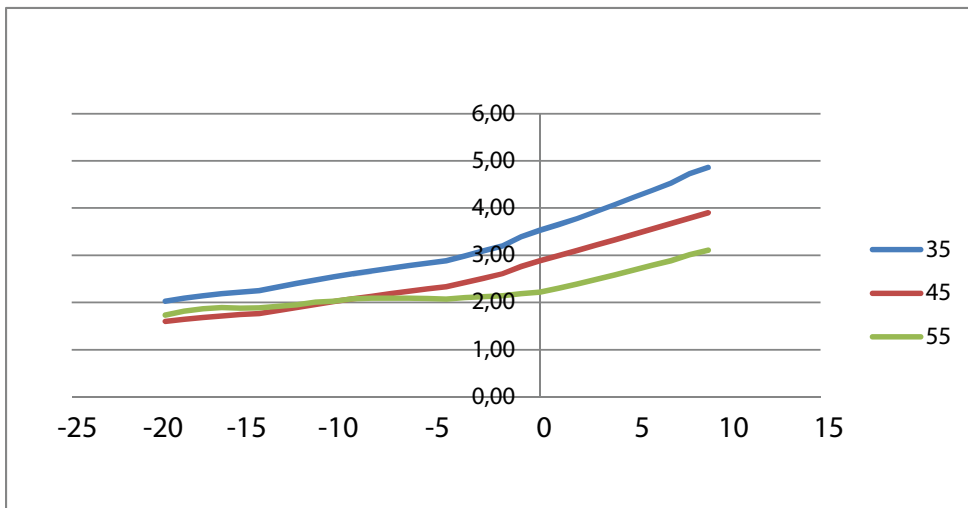
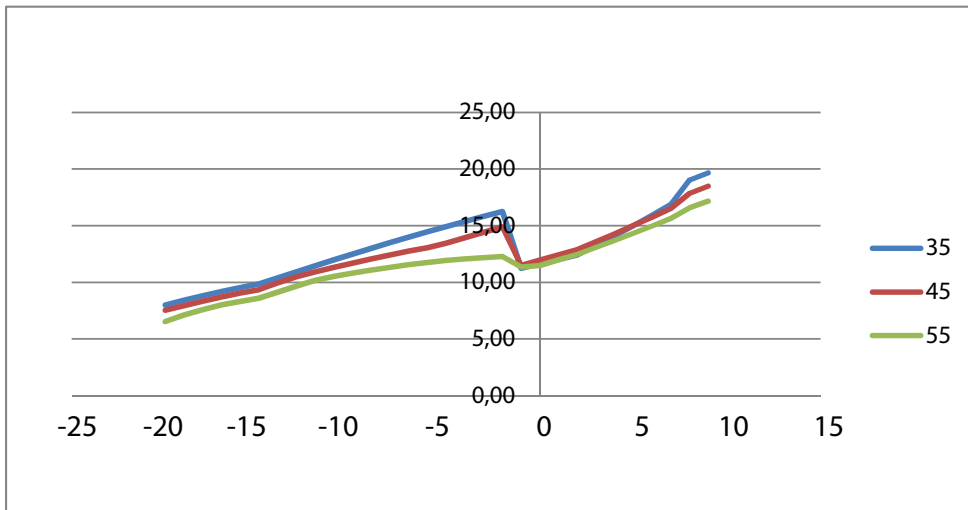
F2040-8



F2040-12



F2040-16



Potenza con valore nominale dei fusibili inferiore a quello consigliato

F2040-12 /16

